

BEDIENINGSORGANEN

1. Geluidsterkteregelaar (R50)
2. Klankregelaar (R51)
3. Netschakelaar
4. L.G.-schakelaar
5. K.G.-schakelaar
6. M.G.-schakelaar
7. FM-schakelaar
8. FM-afstemming
9. AM-afstemming
- 4+5. PU-schakelaar

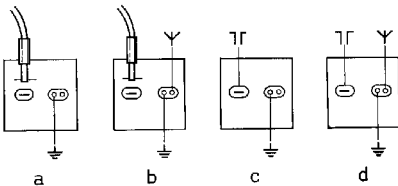
GOLFGEBIEDEN

LG : 1154 - 2000 m (260 - 150 kc/s)
 MG : 186 - 580 m (517 - 1620 kc/s)
 KG : 24,6 - 50,4 m (5,95- 12,2 Mc/s)
 FM : 3,43- 2,88 m (104 - 87,5 Mc/s)

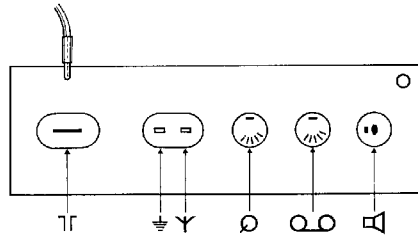
SPECIFICATIE

Luidspreker AD 3380 RX (4 ohm, 6 W)
 Netspanningen 125-220 V~
 Verbruik 35 W
 Uitgangsvermogen 2 W
 Afmetingen 41 x 18 x 17 cm

AANSLUITING ANTENNES



- a. Geen AM-buitenantenne
Geen FM-dipoolantenne
- b. Wel AM-buitenantenne
Geen FM-dipoolantenne
- c. Geen AM-buitenantenne
Wel FM-dipoolantenne
- d. Wel AM-buitenantenne
Wel FM-dipoolantenne



TOELICHTING OP DE AANSLUITING EN DE BEDIENING

Antennes

Voor midden- en langegolftvangst kan gebruik worden gemaakt van de ferroceptor, voor kortegolftvangst en FM van de draadantenne.

In geval a (Aansluiting antennes) wordt de draadantenne ontrold en bij FM-ontvangst op de zender gericht.

Platenspeler (-wisselaar)

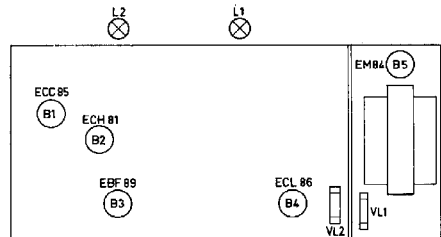
Op de vijf-polige bus kan een platenspeler (-wisselaar) worden aangesloten. Voor weergave druktoetsen 4 en 5 gelijktijdig indrukken.

Bandrecorder

In dit geval hebben de geluidsterkte- en de klankregelaar van het radiotoestel geen invloed op de opname. Bij weergave dienen de druktoetsen 4 en 5 gelijktijdig te worden ingedrukt.

Extra luidsprekers

AD 3500 M, 5 ohm, 3 watt
 AD 3700 M, 5 ohm, 3 watt
 AD 3800 M, 5 ohm, 6 watt



OVERZICHT BUIZEN EN HALFGELEIDERS

B1	ECC 85	H.F.-versterker en oscillator/menggedeelte
B2	ECH 81	Oscillator/menggedeelte AM en M.F.-versterker FM
B3	EBF 89	M.F.-versterker AM/FM en detector AM
B4	ECL 86	L.F.-voorversterker en eindversterker
B5	EM 84	Afstemindicator
GR1	B250 C75	Geljikrichter (voeding)
GR2-3	2-AA 119	Detector FM
L1-2	2 x 955/D6,3 x 100 (2 x 7999/D00)	

SERVICEWENKEN

Verschijnsel

1. De buizen en de verlichtingslampjes lichten niet op
2. Alle buizen en lampjes lichten op, maar het afstemoog werkt niet
3. Buizen en lampjes lichten op, het afstemoog reageert, doch geen geluid
4. Band- en grammofoonweergave mogelijk, maar apparaat werkt niet op AM en FM
5. Het apparaat werkt op FM maar niet op AM
6. Het apparaat werkt niet op FM, maar wel op AM
7. De radio werkt normaal, maar het afstemoog werkt niet
8. Luidspreker werkt niet, terwijl apparaat normaal werkt
9. De radio kraakt en/of onderbreekt

Mogelijke oorzaak

- a. Controleer of de spanningsomschakelaar goed is ingesteld.
- a. Ga na of de smeltveiligheid VL 1 in orde is.
- a. Vervang B1 en/of B2 en/of B3 en/of B4.
- a. Vervang B4.
- a. Vervang B2 en/of B3.
- a. Vervang B1 en/of B2 en/of B3.
- a. Vervang B4.
- a. Sluit een extra luidspreker aan op luidsprekerplug. Werkt deze, dan luidspreker vervangen.
- a. Zie hiervoor pagina 4.

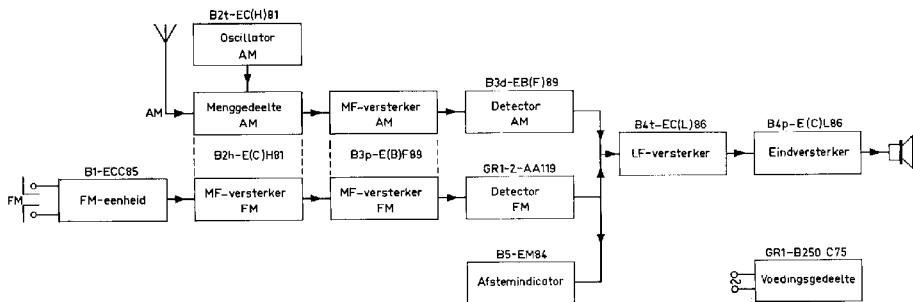
CODENUMMERS

Kust	4822.210.01128
Frontplaat	4822.211.01236
Voet	4822.211.01238
Sterstrip onder schaal	4822.211.01237
Rol (14 mm)	965/2,05 x 14
Stekerbuis (AM-antenne)	4822.211.01241
Stekerbuis (FM-antenne)	4822.211.01242
Netschakelaar	F 071 AA/01
Druktoets (3-7)	4822.188.00444
Knop (9)	4822.211.01244
Knop (8)	4822.211.01231

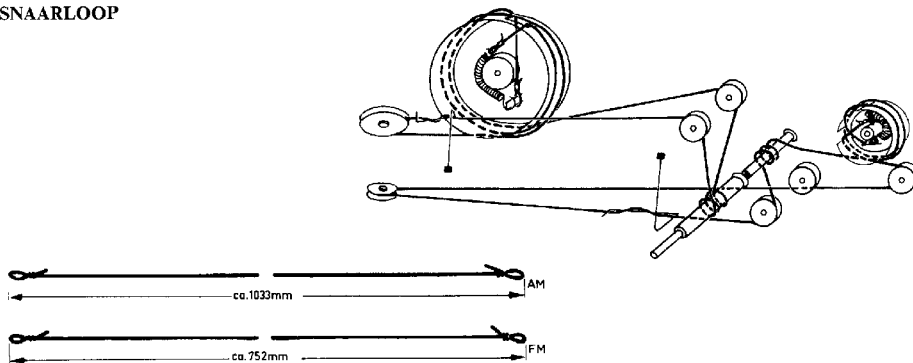
Knop (1,2)	4822.211.01245
Schaal	4822.211.01239
Ferroceptor	A3.804.06
Geluidssterkteregelaar (R50)	4822.071.01026
Klankregelaar (R51)	4822.071.00921
Luidsprekertransformator	4822.210.00876
Nettransformator	4822.211.01246
Variabele condensator	4822.210.01017
Smooerspoo (S9)	VK 210 29/3B
Smooerspoo (S39)	4822.207.00275
Veiligheid VL 1 (200 mA)	974/V 200
Veiligheid VL 2 (4000 mA)	974/4000

BLOKSCHEMA

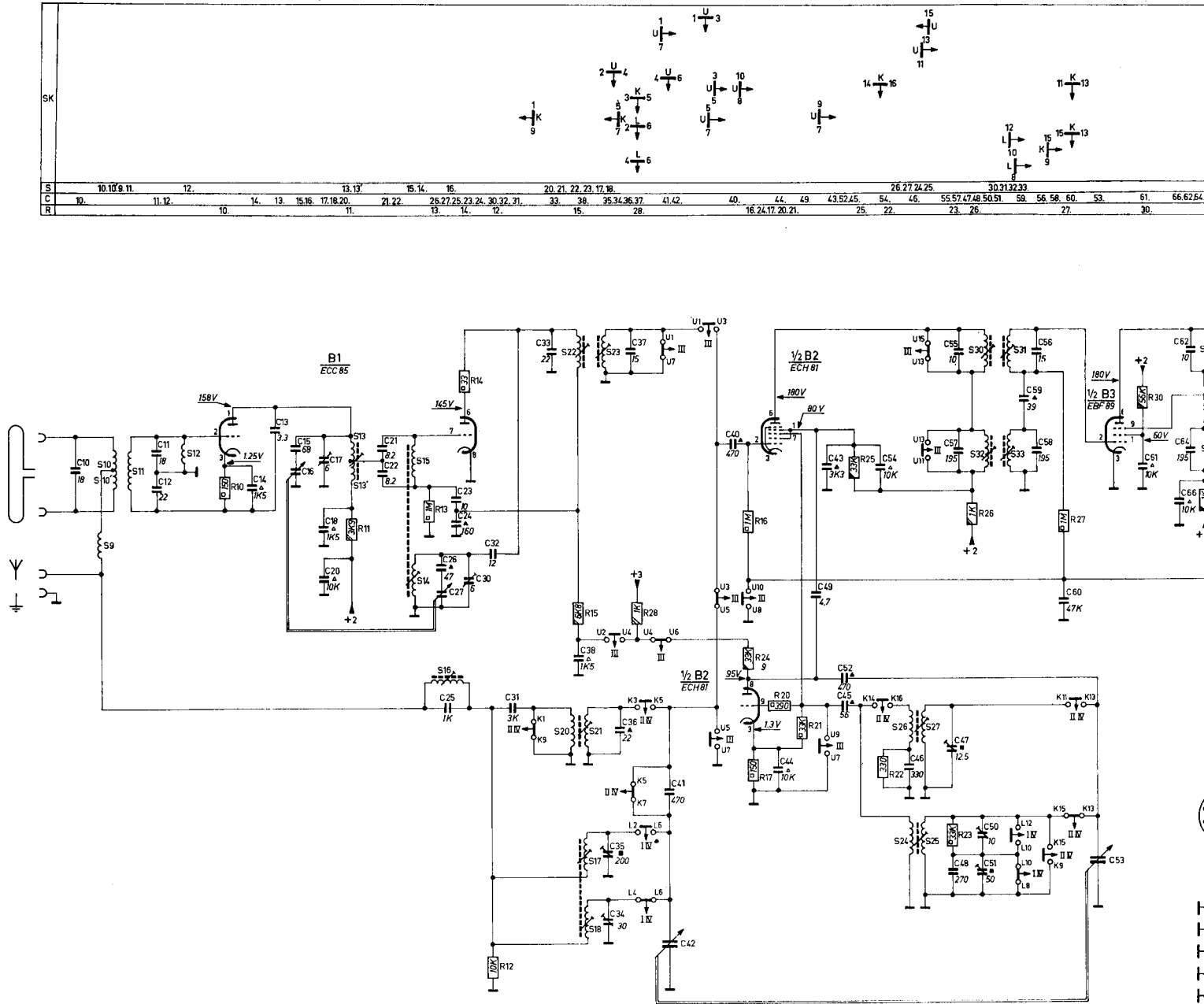
PRINCIPESCHMA Zie pagina 69.

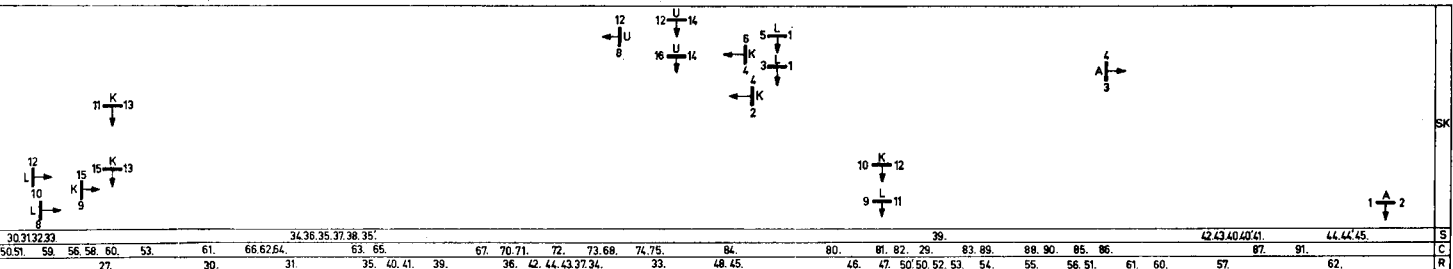


SNAARLOOP

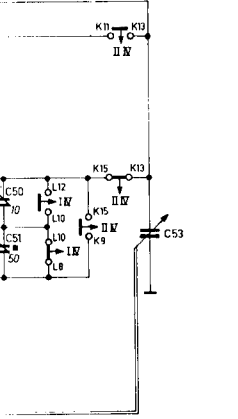
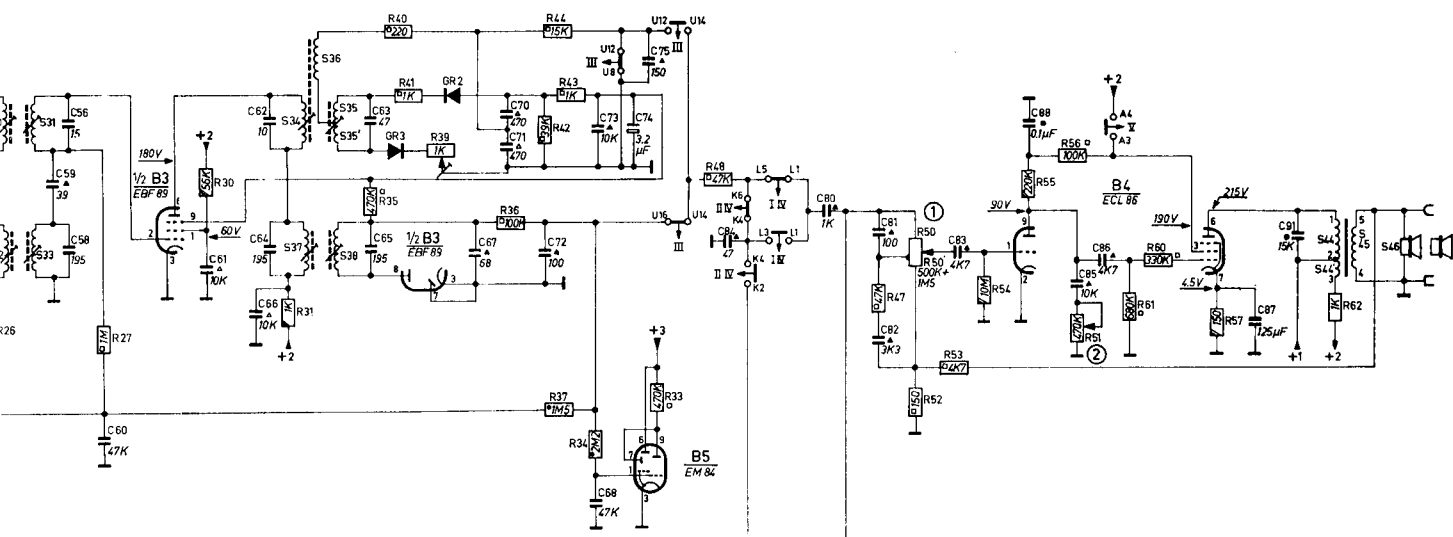


Principeschema B 3 X 52 A - B 3 X 54 A



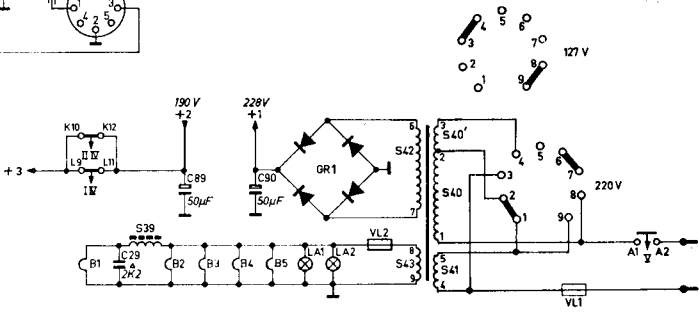


30,31,32,33	34,36,35,37,38,35'	61	66,62,64	63,65	67,70,71	72	73,68	74,75	84	80	81,82,29	83,89	88,90	85,86	42,43,40,40',41	44,44',45	87	91	62						
50,51	59	56,58	60	53	30	31	35	40,41	39	36	42,44,43,37,34	33	48,45	46	47	50',50	52	53	54	55	56,51	61	60	57	62



- I : LW - LG - DO - LW - OL
- II : SW - KG - DC - KW - OC
- III : FM - UKW
- IV : PU - TA (I+II)
- V : OFF - UIT - DECLENCHE - AUS - DESCONNECTADO

	1,2	2,3	4,5	6,7	8,9
V	34	93	127	230	6,3
mA	70	2000			



TRA 17/4